



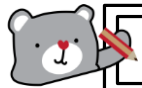
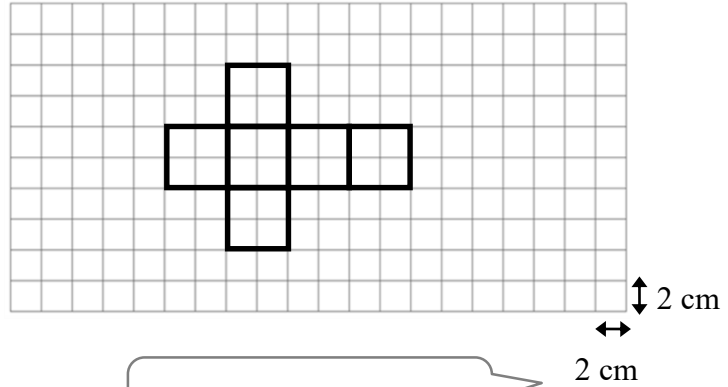
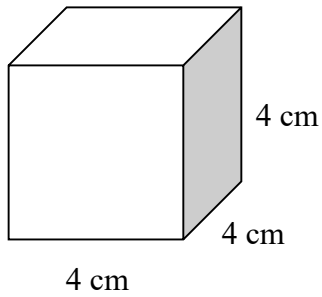
學習重點

製作正方體的摺紙圖樣。



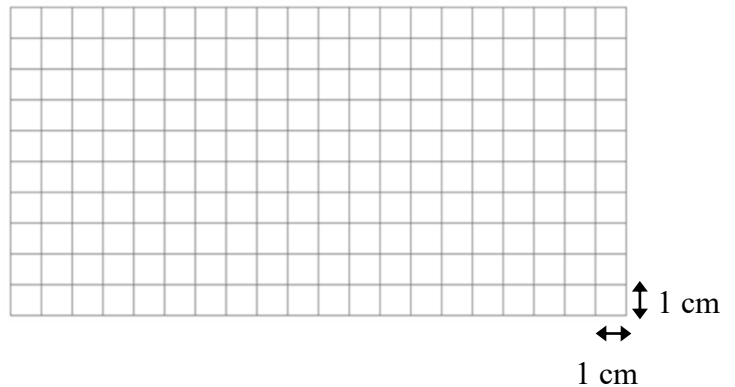
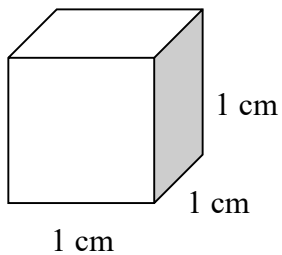
例子一

畫出以下正方體的摺紙圖樣。

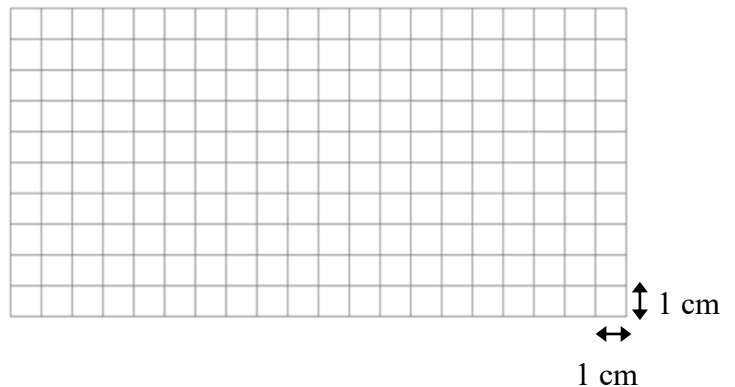
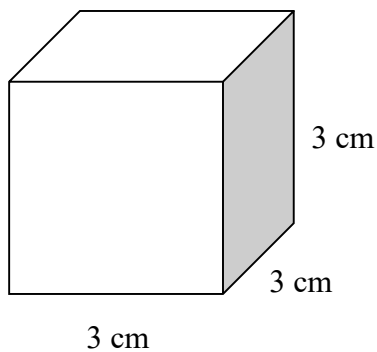


試一試

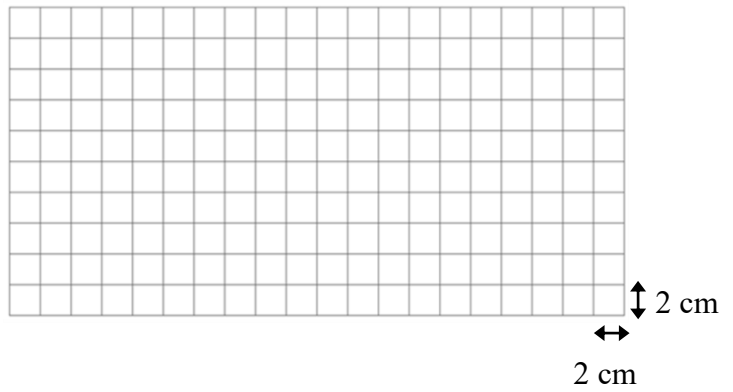
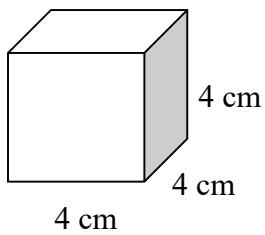
1)



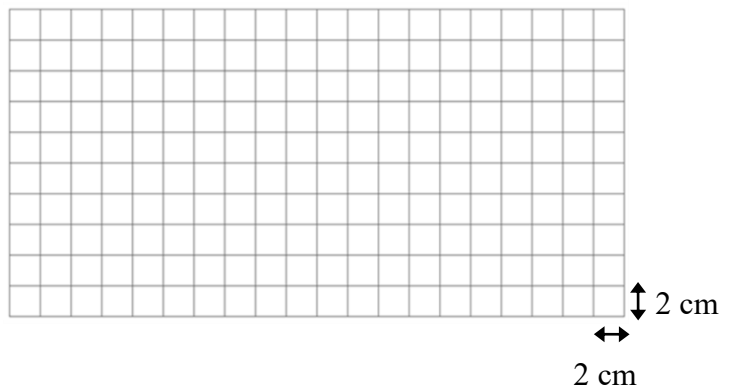
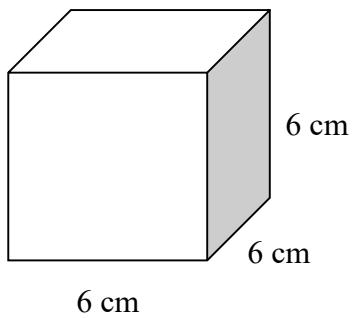
2)



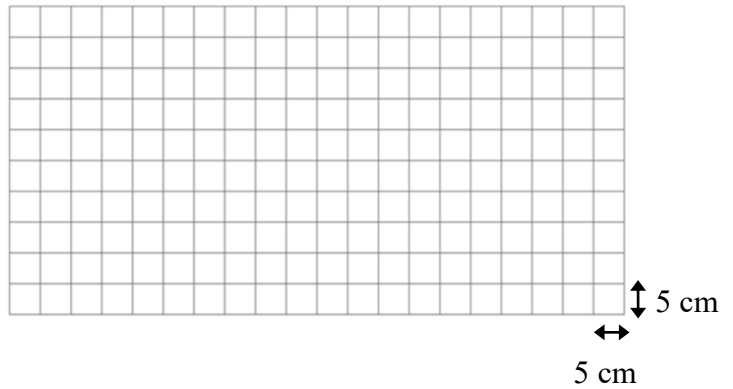
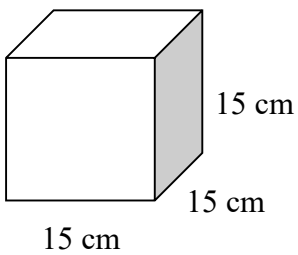
- 3) 這題畫出的摺紙圖樣，形狀不能跟例題相同。



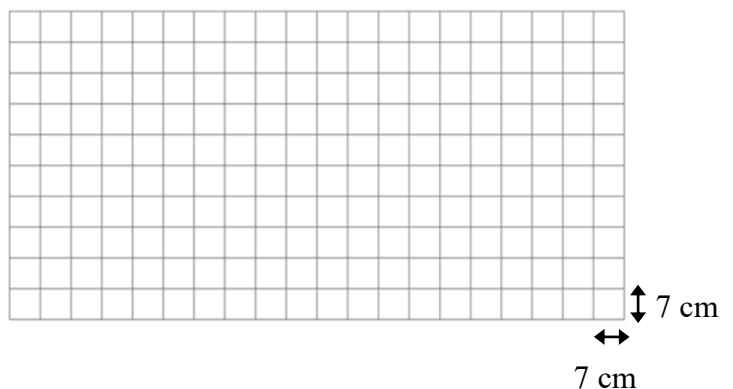
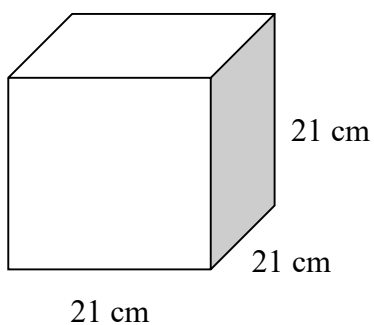
4)



- 5) 這題畫出的摺紙圖樣，形狀不能跟之前 4 題相同。



- 6) 這題畫出的摺紙圖樣，形狀不能跟之前 5 題相同。



MathConcept V-Learning

#V-Learn. We Learn: 普遍家長表示學校已使用網上學習形式，開始教授下學期課題。為幫助學生作好復課的準備，MathConcept 全線分校將於 3 月 1 日起提供 Virtual Learning 課程，仿照本校上課模式，導師為學生度身安排合適教材，同時提供對應教學短片，讓學生留在家中學習，減輕復課後追趕進度的壓力，更可妥善運用停課時間，停課不停學，拔尖補底一樣無難度。

| MC 網上課程 | 課程內容 (每星期 1~2 堂) | 對象 | 收費 (每期 4 堂) |
|--|--|---------|-------------|
| VK Live-Learning (Virtual Kindergarten Live) | <ul style="list-style-type: none"> • 每期 4 節 30 分鐘導師 1 對 1 網上 LIVE 課堂 • 導師為學生度身安排合適教材 • 批改實體習作、Whatsapp 解答疑難 • 定期向家長電話匯報及了解學生進度 | K2 – K3 | \$680 |
| VP-Learning (Virtual Primary) | <ul style="list-style-type: none"> • 導師為學生度身安排合適教材 • 對應教學短片、批改實體習作 • Whatsapp 解答疑難 • 定期向家長電話匯報及了解學生進度 | P1 – P6 | \$480 |
| VP Live-Learning | <ul style="list-style-type: none"> • 包括所有 VP-Learning 內容 • 每期 4 節 30 分鐘導師 1 對 1 網上 LIVE 課堂 | P1 – P6 | \$680 |
| VS Live-Learning (Virtual Secondary Live) | <ul style="list-style-type: none"> • 每期 4 節 60 分鐘導師 1 對 1 網上 LIVE 課堂 • 導師為學生度身安排合適教材 • 批改實體習作、Whatsapp 解答疑難 • 定期向家長電話匯報及了解學生進度 | F1 – F3 | \$880 |
| | | F4 – F6 | \$980 |

1. 家長可親身到分校或透過 AlipayHK/FPS 繳費報名。
2. 家長可親身到分校領取習作，或導師透過 Whatsapp 發送習作 Scanned Copy。習作的右上角加上對應教學短片的 QR code，學生收到習作後可自行 scan code 觀看短片。
3. 習作每星期分開派發，學生可透過 Whatsapp 提問，導師會於當值時間回覆。導師會批改實體習作，唯家長需要親身到分校交回功課。
4. 本校將透過 <Zoom> 與報讀 <網上 LIVE 課堂> 的學生上課，學生需預先下載應用程式及登記賬戶，懂得基本應用。
5. **網上 LIVE 課堂**：家長需於報讀時，預先與導師預約課堂時間，遲到不設補時。無故缺席者，課堂會被自動扣除，不設補堂。如需要調動課堂，需於原定課堂時間最少 24 小時前向分校申請，每期上限兩次。
6. V-Learning 為特備課程，單獨收費，系統不能從實體課程中扣除相關費用或換堂。所有已付費的 V-Learning 課程，限時 30 日內完成。
7. 溫馨提示：K2 – P3 學生的專注力有限，建議家長從旁協助 <網上 LIVE 課堂> 進行。

如有疑問，請即與分校聯絡及查詢詳情。

